



Kicsi, kompakt, de erős.

Egy Look Solutions termék



nagy hatékonyság

alacsony áramfogyasztás

jó ár / teljesítmény viszony

Made in Germany

Ez a 650 W-os teljesítményű és kb. 8 méteres kifújású füstköd gép tökéletesen kiegészíti a jól ismert Viper sorozatot.

A **Viper S** különösen alkalmas kisebb tűzoltóságoknál végzett gyakorlatokhoz. Kompakt kialakítása és kis súlya miatt mobil használatra is ideális.

A **Viper S** egy nagy hatékonyságú eszköz. Az energia- és folyadékfogyasztás alacsony, anélkül, hogy a termelt füstköd mennyisége csökkenne.

A Viper S minden olyan funkcióval és a szokásos megbízhatósággal rendelkezik, amely a Viper sorozat többi egységét is jellemzi, így a Viper S a nagy gépek költségtakarékos alternatívája.

Fontosabb jellemzők

- A kiáramló füstköd mennyiségének nagyon pontos szabályozhatósága
A digitális technológia lehetővé teszi a szivattyú finomszabályozását. A kimenet fokozatmentesen 1% és 99% között állítható. A legkisebb ködfelhőtől a sűrű, folyamatos füstködig bármilyen kívánt hatás gond nélkül létrehozható. Ez biztosítja az egyéni alkalmazkodást az adott tér méretéhez.
- DMX 512 vezérlés alapkitételben
A **Viper S** a DMX 512 vezérléssel működtethető. A csatlakoztatás egy 5 pólusú XLR kábelon keresztül történik. A DMX indítási paraméter beállítása és tárolása a membrán billentyűzeten keresztül történik. Akkor is tárolva marad, ha a készüléket leválasztják a hálózatról.

A készülék *analóg (0 - 10V)* konzolon keresztül vagy opcionálisan XLR távirányítóval működtethető. A csatlakozások 3 pólusú XLR kábeleken keresztül történnek.

Önálló (stand alone) működés is lehetséges. Ebben az esetben a köd mennyiségét közvetlenül a készüléken lehet beállítani. Az indítógomb rövid megnyomásával a készülék automatikusan működni kezd, vagyis nem szükséges a gombot folyamatosan nyomva tartani.

A készülék opcionálisan *rádiótávirányítóval* is indítható.

- Beépített időzítő
Az időzítővel a ködképződés ideje másodpercben, a szünet ideje percben és a kimeneti mennyiség %-ban pontosan programozható. Ha az időzítő elindul, a program addig fut, amíg az időzítőt újra ki nem kapcsolja.
- LED kijelző
A világító számjegyekkel és könnyen felismerhető szimbólumokkal ellátott membrános billentyűzettel a kezelés egyszerű menüvezérléssel végezhető. A fólia védelmet nyújt a kezelőelemek szennyeződése ellen is.

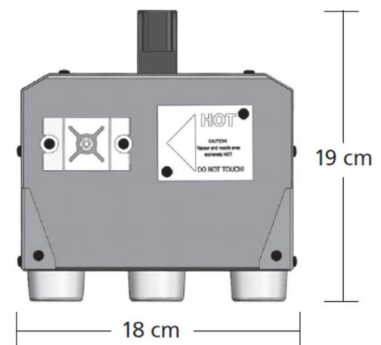
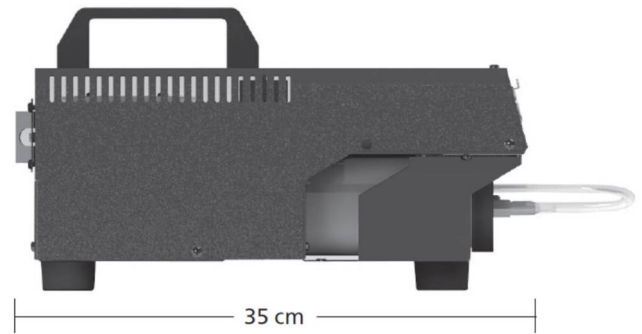
Ködképző folyadékok

A **Viper S** az alábbi Look Solution füstképző folyadékokkal használható:
Quick-Fog (sűrű, gyorsan elbomló füstködhez)
Regular-Fog (sűrű, hosszan tartó füstködhez)
Slow-Fog (sűrű, rendkívül tartós füstködöt képez)
tűzoltósági alkalmazáshoz ez javasolt.

Műszaki adatok

Működési elv	Elgőzöltető füstködgép
Fűtési teljesítmény	650 Watt
Tápfeszültség	230 V/50 Hz
Felfűtési idő	kb. 7 perc
Füstköd kifújás	99 fokozatban állítható
Folyadék tartály mérete	750 ml
Folyadék fogyasztás	60 ml/min. max. kifújásnál 15 ml/min. folyamatos ködképzésnél
Kifújás távolsága	max. 8 m
Ködkifújás 100%-on 25% alatt	kb. 35 Sek. folyamatos
Hőmérséklet szabályozása	Mikroprocesszorral vezérelt
Túlmelegedés elleni védelem	Fűtőblokk termostáttal Szivattyú hővédő kapcsolóval
Vezérlés	DMX 512 0-10 V analóg Stand alone beépített időzítő rádióvezérelt távirányító (opció)
Méret (H x Sz x M)	35 x 18 x 19 cm
Súly kanna nélkül	5,4 kg

Méret



Előnyök

- DMX 512 vezérlés alaptartozék, analóg (0 - 10 V) és Stand-Alone üzem
- Beépített időzítő
- Beállítások a világítószámjegyes kijelzőn egyszerű menüvezérléssel
- Erős füstköd kifújás
- A füstköd sűrűsége 1%-os fokozatokban állítható (0...99%)
- Folyamatos sűrű füstköd
- Gyártva és szervizelve Németországban

Magyarországi forgalmazó:

FeWe Biztonságtechnika Kft.
2360 Gyál, Gárdonyi Géza u. 80.
www.fewe.hu



Opcionális tartozékok

- XLR távirányító az analóg távvezérléshez
- Rádióvezérelt távirányító
- Tömlőadapter 65 mm átmérőjű tömlőhöz
- Tárolóbőrönd

Szolgáltatás

A gyártóval való szoros együttműködés révén a Look Solutions és a forgalmazó gyors, problémamentes szolgáltatást és folyamatosan kiváló minőségű berendezéseket tud biztosítani.